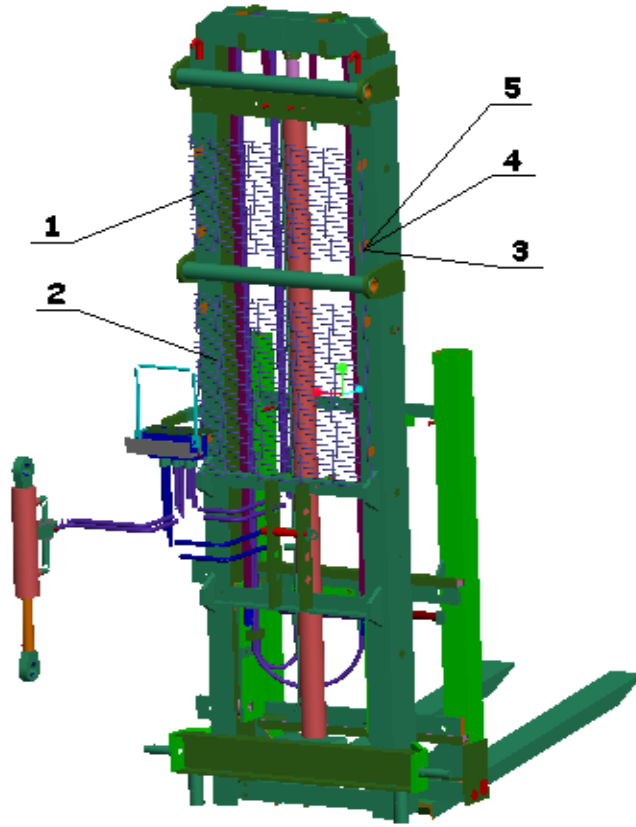
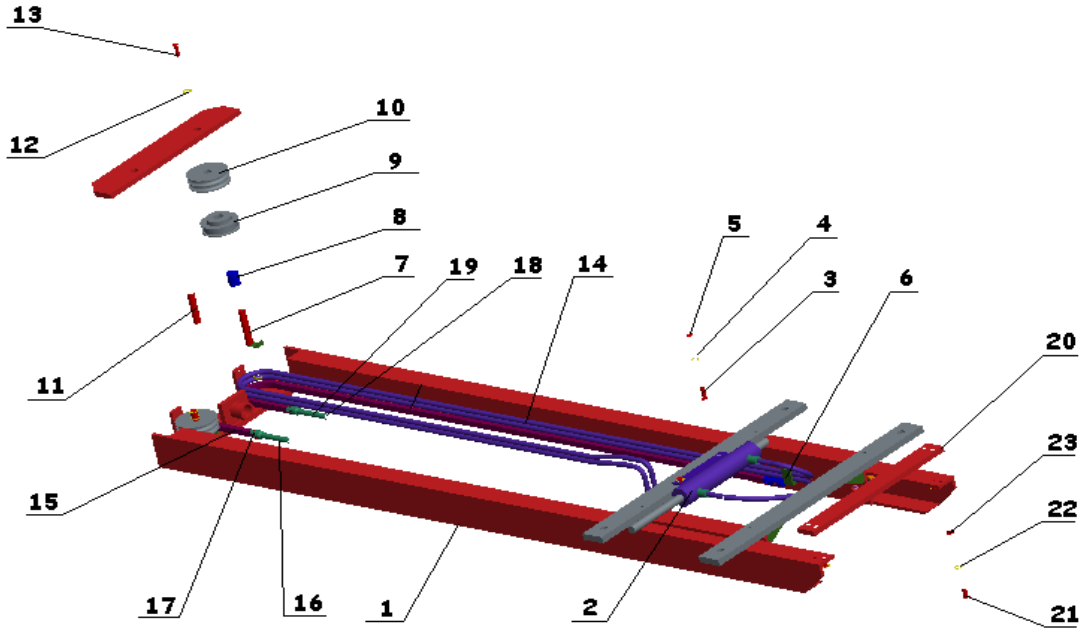


# FORKLİFT



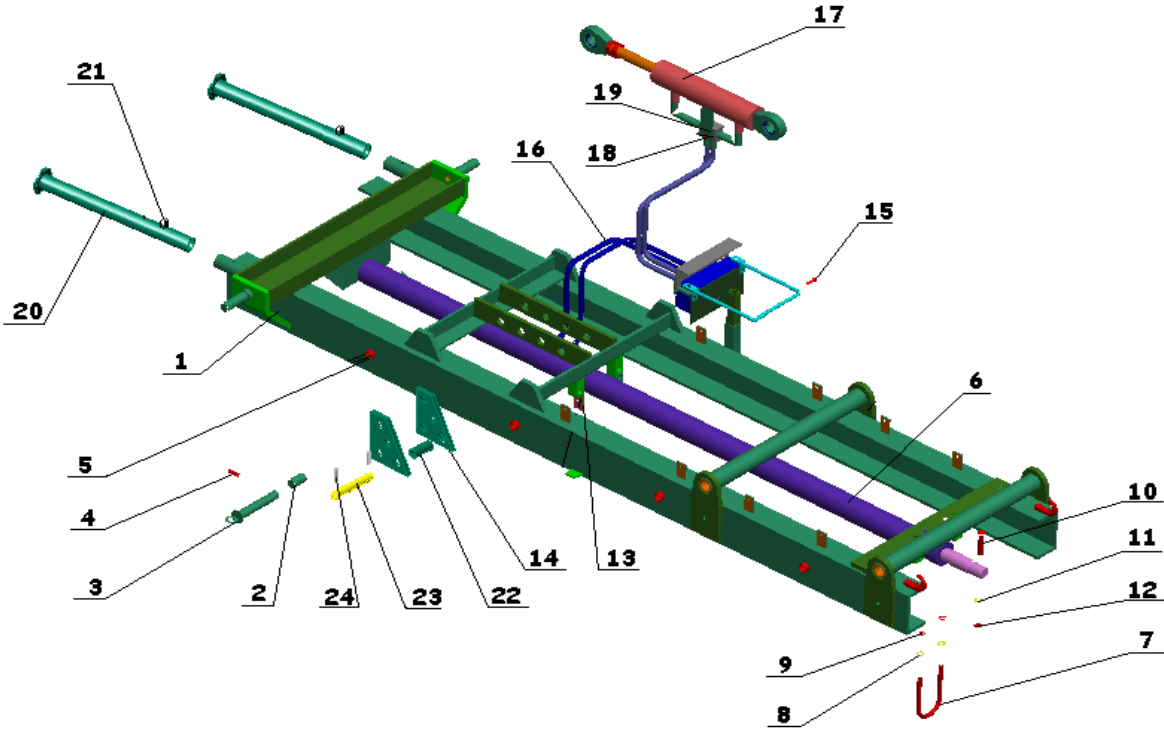
Pos.	Qty	Description	Referance
1	1	Dar Kafes Koruma	FR.00.00.00.001
2	1	Genis Kafes Koruma	FR.00.00.00.002
3	8	Altıköşe Başlı Cıvata M8x25	DIN 601
4	16	M8 Pul	DIN 125
5	8	M8 Fiberli Somun	DIN 934

# KAYAR GÖVDE



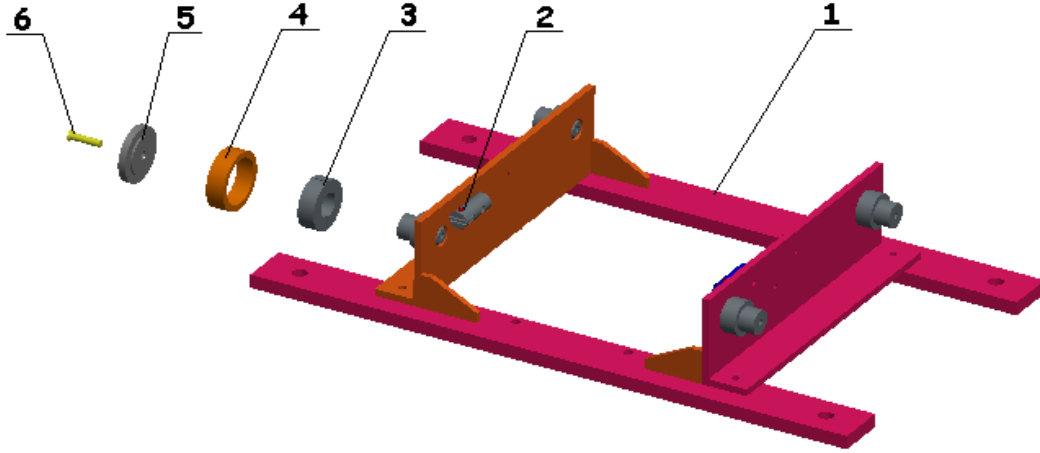
Pos.	Qty	Description	Referance
1	1	Kayar U Sacı Komple	FR.02.01.00.000
2	1	Yan Kayar Piston	FR.02.00.00.011
3	2	Altköse Başlı Cıvata M10x45	DIN 601
4	2	M10 Pul	DIN 125
5	2	M10 Fiberli Somun	DIN 934
6	2	Hortum İkiz Kelepçe Ø14	HDRLK KMND 52
7	2	Makara Mili	FR.02.00.00.004
8	2	Cift Sıralı İğneli Rulman HK 2538 ASI	HK 2538 ASI
9	2	Demir Takoz	FR.02.00.00.002
10	2	Polyamid Makara	FR.02.00.00.003
11	1	Mesafe Mili	FR.02.00.00.007
12	2	Altköse Başlı Cıvata M10x35	DIN 601
13	2	M10 Pul	DIN 125
14	1	Hidrolik Hortum 1/4"	DIN 20022
15	2	Zincir	FR.02.00.00.009
16	2	Gergi Pimi	FR.02.00.00.008
17	2	Zincir Pimi	FR.02.00.00.010
18	2	M16 Pul	DIN 125
19	2	M16 Altköse Somun	DIN 934
20	1	Alt Lama	FR.02.00.00.001
21	4	Altköse Başlı Cıvata M12x35	DIN 601
22	4	M12 Pul	DIN 125
23	4	M12 Fiberli Somun	DIN 934

# SABİT GÖVDE



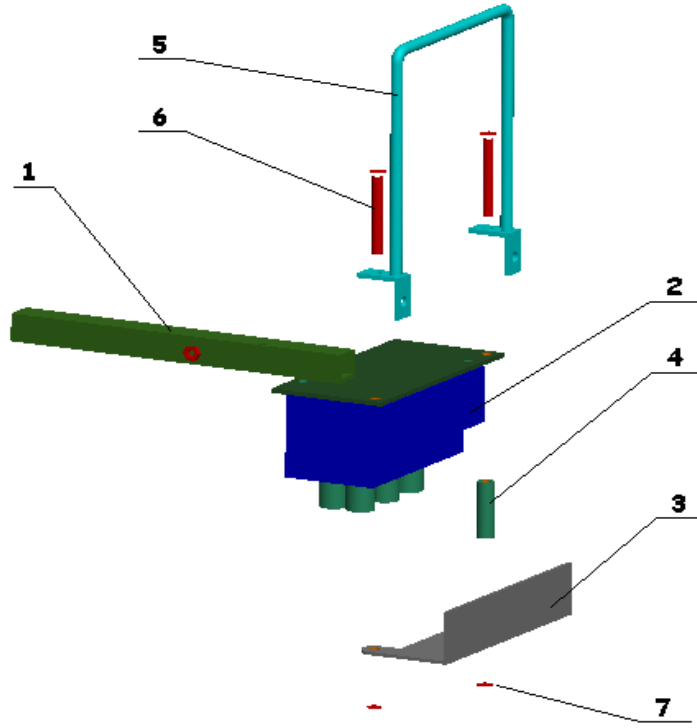
Pos.	Qty	Description	Reference
1	1	Sabit Gövde Komple	FR.01.00.00.000
2	2	Orta Kol Burcu	FR.01.00.00.016
3	1	Orta Kol Pimi	FR.01.02.00.000
4	1	Yaylı Pim Ø10	100Y.Ø10 Yaylı
5	8	3/8 Gresörlük	100G.3/8" Nipel
6	1	Forklift Pistonu	FR.01.00.00.018
7	1	Piston Purvantı	FR.01.00.00.013
8	2	M12 Pul	DIN 125
9	2	M12 Fiberli Somun	DIN 934
10	1	Altıköşe Başlı Cıvata M16x70	DIN 601
11	1	M16 Pul	DIN 125
12	1	M16 Fiberli Somun	DIN 934
13	2	Hortum İkiz Kelepçe Ø14	HDRLK KMND 52
14	2	Üst Çeki Uzatma Sacı	FR.01.00.00.019
15	1	Altıköşe Başlı Cıvata M8x20	DIN 601
16	1	Hidrolik Hortum 1/4"	DIN 20022
17	1	Bom Pistonu	FR.01.00.00.017
18	1	Altıköşe Başlı Cıvata M6x40	DIN 601
19	1	M6 Fiberli Somun	DIN 934
20	2	Ayak Komple	FR.01.04.00.000
21	2	Ayak Kilit Yayısı	FR.01.04.00.003
22	2	Ara Boru	FR.01.00.00.021
23	2	Çeki Uzatma Pimi	FR.01.00.00.020
24	2	Yarıklı Pim Ø8x40	100Y.Ø8x40

## YAN KAYAR GRUP



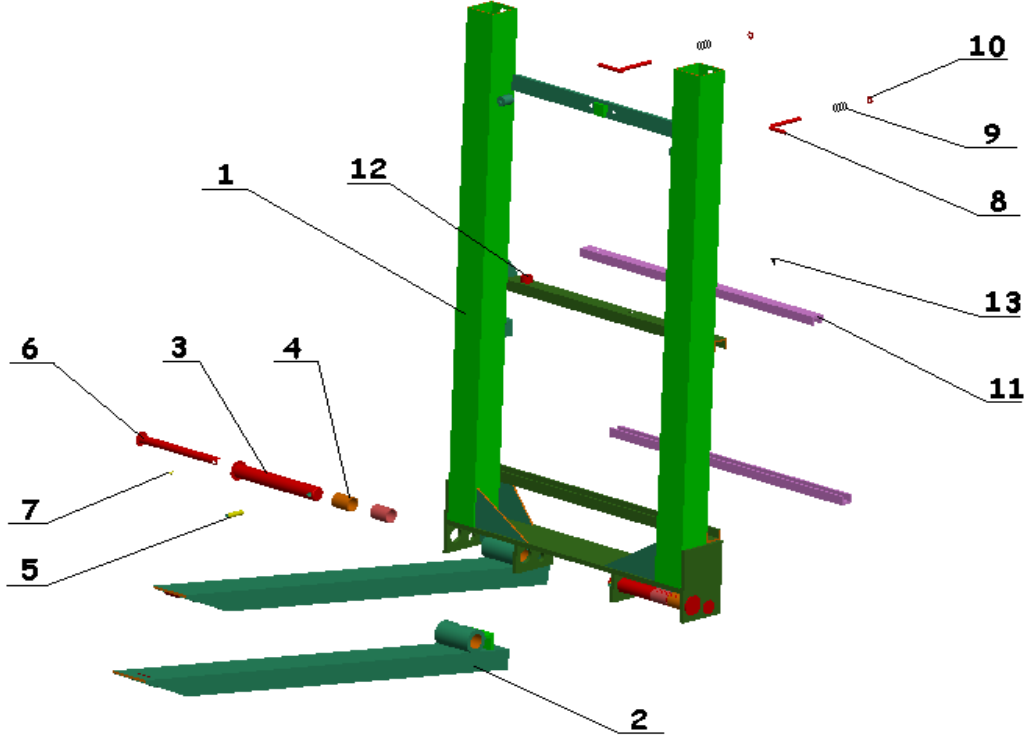
Pos.	Qty	Description	Referance
1	1	Yan Kayar Grup Komple	FR.02.02.01.000
2	2	Gupilya Ø2 x 40	DIN 94
3	4	Silindirik Makaralı Rulman 12507	12507
4	4	Rulman Kılıfı	FR.02.02.00.001
5	4	Polyamid Kapak	FR.02.02.00.002
6	4	Havşa Başlı İmbus Cıvata M10x25	DIN 7991

## KUMANDA KOLU PROFİLİ



Pos.	Qty	Description	Referance
1	1	Kumanda Kolu Profili	FR.01.03.01.000
2	1	3 Kollu Yön Kontrol Valfi	HDRLK.KMND 42
3	1	Kumanda tablası	FR.01.03.00.001
4	1	Cıvata Ara Borusu	FR.01.03.00.002
5	1	Koruma Mili Komple	FR.01.03.02.000
6	2	Altıköşe Başlı Cıvata M10x45	DIN 601
7	2	M10 Fiberli Somun	DIN 934

## TAŞIYICI GÖVDE



Pos.	Qty	Description	Reference
1	1	Taşıyıcı Gövde Komple	FR.03.01.00.000
2	2	Taşıyıcı Kol Komple	FR.03.02.00.000
3	2	Çatal Bağlantı Pimi	FR.03.00.00.004
4	4	Ara Burç	FR.03.00.00.005
5	2	Yarıklı Pim Ø12x60	100Y.Ø12x60
6	2	Kitleme Pimi	FR.03.00.00.003
7	2	Yaylı Pim Ø5	100Y.Ø5 Yaylı
8	2	Yay Mili	FR.03.00.00.001
9	2	Basma Yayı	FR.03.00.00.002
10	2	M10 Fiberli Somun	DIN 934
11	2	Polyamid Kızak	FR.03.01.00.010
12	4	3/8 Gresörlük	100G.3/8" Nipel
13	4	Altıköşe Başlı Cıvata M6x10	DIN 601